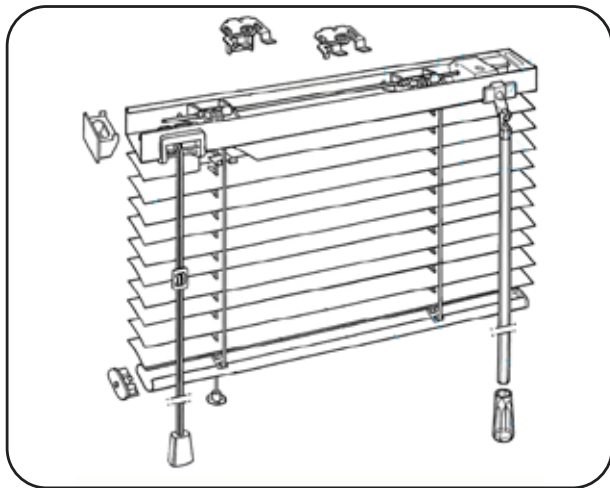


# **DECORWEB**

**Decoration & Window Solutions**

## Estore Laminado de Alumínio



### Versão Standard

Accionamento Normal  
(Cordão e Vareta em Acrílico)  
Cordão de Escada  
Suportes Universais (Tecto/Parede)  
Cor de Lamina ST

### Outras Opções

Monocomando Corrente/Manivela  
Sistema Entre-Vidros  
Motor/Motor Via Rádio  
Sistema Cabo de Aço/Furo Guia  
Fechos de Base  
Geometria Diversa/Cores Combinadas  
Esquadros de Afastamento  
Fixador Porta Janela

## Especificações Técnicas do Produto

### Limites de Fabricação

Modelo	Accionamento	Largura		Altura		Área Máxima (M <sup>2</sup> )
		Min.(cm)	Max.(cm)	Min.(cm)	Max.(cm)	
15mm	Manual	35	250	25	250	5.0
25mm	Manual	35	300	25	300	6.0
15/25mm	Motor	60	220	25	240	5.0
15/25mm	Entre-Vidros	60	120	25	200	2.0

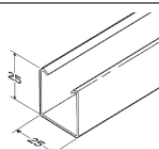
### Espaço de Recolha

Modelo\Altura	50cm	100cm	150cm	200cm	250cm	300cm
15mm(Cordão de Escada)	5cm	6cm	7cm	10cm	12.5cm	n/d
25mm(Cordão de Escada)	4cm	5cm	6cm	8cm	10cm	12

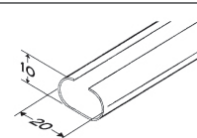
### Dimensão da Caixa e Base

Modelo  
15mm/25mm

Caixa (mm)



Base (mm)



*Cores Disponíveis*

15/25mm(1*)  0001	15/25mm  0005	15/25mm  0010	15/25mm(2*)  0017	15/25mm  0049	25mm  0051
15/25mm  0060	15/25mm  0065	25mm  0066	15/25mm  0075	25mm  0077	15/25mm  0251
15/25mm  0253	15/25mm  0255	15/25mm  0258	15/25mm  0279	15/25mm  0285	15/25mm  0299
15/25mm  0380	15/25mm  0399	25mmE*(3*)  0751	25mm  0849	15/25mm  1011	15/25mm  2002
15mm  3923	15/25mm  5029	15/25mm  7019	15/25mm  7020	25mmE*  8000	25mmE*  8003
25mmE*  8004	25mmE*  8101	25mmE*  8104	25mmE*(4*)  9410	25mmP*(1*)  001P	25mmP*(5*)  049P
25mmP*(2*)  058P	<p>E* - Cor Especial P* - Microperfurado (1*) - Caixa e Base na cor 0065 (2*) - Caixa e Base na cor 0299 (3*) - Caixa e Base na cor 0380 (4*) - Caixa e Base na cor 1011 (5*) - Caixa e Base na cor 0049</p> 				

Estas cores são apenas indicativas. O tom pode variar, dependendo das definições de impressão ou do monitor.

# DECORWEB

Decoration & Window Solutions

---

**Portugal** (*Sede e Armazém*)

Quinta Verde - Lote 4 - Armazém C  
2130-338 Benavente  
Portugal

Tel: (+351) 263 517 602

Fax: (+351) 263 517 603

[www.decorweb.pt](http://www.decorweb.pt)

[comercial@decorweb.pt](mailto:comercial@decorweb.pt)

---

**Moçambique** (*Escritório*)

Rua Acordo de Incomati - Nº111

5ª Avenida do Triunfo

Costa do Sol - Maputo

Moçambique

Tlm: (+258) 842 228 356

[www.decorweb.co.mz](http://www.decorweb.co.mz)

[comercial@decorweb.co.mz](mailto:comercial@decorweb.co.mz)